

Meccanica Segrino s.r.l.

giunti isolanti per utenze e per condotte
service and main line insulating joints



MECCANICA SEGRINO
DN 1" - PN 10 - T max 70° C
UNI-CIG 10284

MECCANICA SEGRINO Srl
DN 1" - PN 10 - T max 70° C
UNI-CIG 10284

MECCANICA SEGRINO
DN 1" - PN 10 - T max 70° C
UNI-CIG 10284

MECCANICA SEGRINO Srl
DN 1" - PN 10 - T max 70° C
UNI-CIG 10284

MECCANICA SEGRINO Srl
DN 1" - PN 10 - T max 70° C
UNI-CIG 10284

MECCANICA SEGRINO
DN 1" - PN 10 - T max 70° C
UNI-CIG 10284

Meccanica Segrino s.r.l.

giunti isolanti
insulating joints

La **Meccanica Segrino** srl fondata nel 1981 è azienda specializzata nella produzione e commercio di **giunti dielettrici** per gas, acqua ed altri fluidi.

La sua produzione copre una vasta gamma di diametri e pressioni d'esercizio, dai giunti dielettrici per utenza a quelli per media pressione PN 25-ANSI 150 fino a quelli per alta pressione PN 100-ANSI 600 a quelli per teleriscaldamento con fluidi ad alta temperatura.

Nel corso della sua storia produttiva e commerciale la **Meccanica Segrino** srl ha ampliato la gamma dei suoi articoli con l'introduzione di altri materiali quali giunti metallo plastici o di transizione e sistemi paraffinosi con l'obiettivo di fornire un servizio sempre più completo ed efficace ai propri installatori e distributori che da anni ne riconoscono e apprezzano la accuratezza e la precisione nella progettazione e realizzazione dei suoi prodotti e la puntualità nelle consegne.



Since 1981 **Meccanica Segrino** srl is a leader manufacturer of Insulating Joints for Gas, Water, Oil and other fluids. Production covers a wide range of Diameters and Pressures, including distribution lines and Main lines from Medium Pressures Pn 25 - ANSI 150 to High Pressure lines PN 100 - ANSI 600. Also Joints for Central Heating and High Temperatures.

During its production history **Meccanica Segrino** srl has increased the range of articles including Metal/Plastic Joints or Transitions pieces in order to supply a wider and more comprehensive range of products to fulfill the requirements of its users and distributors, which appreciate the technical accuracy in their products and the prompt deliveries.



giunti isolanti
per utenze PN 10

PN 10 service insulation joints



giunti isolanti
per condotte PN 25

ANSI 150 main line insulation joints



giunti isolanti
per condotte PN 64-100

ANSI 300-600 main line insulation joints



giunti transizione* Fe-Pe
metallo plastici per gas

steel to Pe transition fittings
for gas



giunti transizione* Fe-Pe
metallo plastici per acqua

steel to Pe transition fittings
for water

* per informazioni più dettagliate consultare il sito web all'indirizzo www.meccanicasegrino.com
* for further information please visit our web site www.meccanicasegrino.com

la peculiarità del giunto isolante per utenza PN10

- ▶ A) 2 componenti metallici invece di 3.
- ▶ B) Guarnizione di tenuta.
- ▶ Il giunto isolante monolitico classe PN 10 prodotto dalla **Meccanica Segrino**, è il giunto che presenta la **massima garanzia di sicurezza** rispetto a qualunque altro prodotto simile disponibile sul mercato. Infatti:
 - 1) A differenza di tutti gli altri giunti isolanti, costituiti in genere da tre componenti in acciaio, quello prodotto dalla **Meccanica Segrino** è composto da solo due pezzi. Ciò determina una sola eventuale possibilità di perdita rispetto alla duplice possibilità potenzialmente presente in tutti gli altri tipi di giunto.
 - 2) Il giunto **Meccanica Segrino** è dotato di una guarnizione di tenuta che garantisce la massima tenuta sotto pressione.
 - 3) L'utilizzo di una guarnizione in materiale speciale assicura inoltre una molteplicità d'impiego con diversi fluidi quali per esempio le benzine spesso aggressive nei confronti degli elastomeri generici.
 - 4) La compattezza dell'elemento principale (il bicchiere), **forgiato a caldo**, oltre a permettere notevole accuratezza e precisione durante la lavorazione meccanica, conferisce al giunto stesso una resistenza alle sollecitazioni meccaniche notevolmente superiore a quelle di ogni altro modello simile. Non esiste quindi sul mercato mondiale un giunto monolitico in classe PN 10 che contempra allo stesso tempo le due caratteristiche fondamentali sopra descritte.

the main technical features of the service joints class PN10 for water, oil and gas manufactured by Meccanica Segrino srl

- ▶ A) 2 metallic components for strength.
- ▶ B) Sealing gasket for pressure retention.
- ▶ Insulating ring/spacer for dielectric integrity
- ▶ The **Meccanica Segrino** PN 10 insulating joint, is the joint that has maximum guarantee in respect to any other similar product available on the market. For example:
 - 1) In respect of all other insulating joints often composed of 3 components of steel, this one is composed of 2. This determines one single, eventual possibility of leaking in comparison to a dual leakage potentially present in all other types of joints.
 - 2) The **Meccanica Segrino** PN 10 joint is fitted with a sealing gasket that guarantees maximum levels of sealing under pressure.
 - 3) The above sealing gasket is made of a special material ("Hytrel"), therefore it makes the joint suitable to be used with some aggressive fluids such as gasoline which is unable to affect such a sealing gasket.
 - 4) The compactness of the main component (the bell), hot forged, not only allows high accuracy during the machining in the manufacturing process, but it also gives the actual joint, a higher resistance to mechanical stress than any other similar type available on the market.

La Meccanica Segrino si riserva il diritto di cambiare le caratteristiche dei propri prodotti senza preavviso.

Meccanica Segrino reserves the right to change or modify item specs without notice.

Caratteristiche meccaniche

- ▶ Acciaio bicchiere: ASTM A 105
- ▶ Tronchetti: API 5L Gr.B - UNI ISO 3183
- ▶ Anelli isolanti in policarbonato
- ▶ Guarnizione in Hytrel 40 D Dupont
- ▶ Vernice epossifenolica

Caratteristiche elettriche e idrauliche

- ▶ Pressione d'esercizio: 10 Kg/cm²
- ▶ Pressione di collaudo: 15 Kg/cm²
- ▶ Tensione di isolamento in aria: 3 Kv
- ▶ Resistenza di isolamento in aria: 5 Megaohm
- ▶ Temperatura di esercizio: da -15°C a +70°C

Mechanical features

- ▶ Hot forged socket: ASTM A 105
- ▶ Hot forged spigot: API 5L Gr.B
- ▶ Insulating rings in polycarbonate
- ▶ Gasket ring in Hytrel 40 D Dupont
- ▶ Epoxyphenolic painting

Hydraulic and electrical features

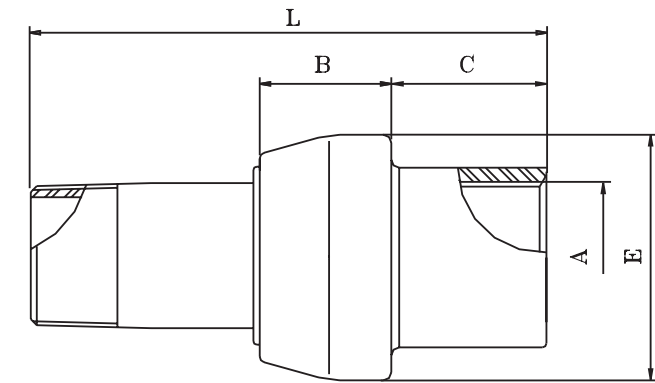
- ▶ Working pressure: 10 Kg/cm²
- ▶ Testing pressure: 15 Kg/cm²
- ▶ Dielectric resistance in dry air: 3 Kv
- ▶ Electrical insulation resistance in dry air: 5 Megaohm
- ▶ Working temperature: from -15°C up to +70°C

- ▶ Giunti Isolanti costruiti e collaudati secondo UNI-CIG 10284

- ▶ Insulating Joints tested and manufactured in accordance to UNI-CIG 10284

giunto isolante maschio/femmina MF - PN 10 per gas e acqua

insulating joint male/female PN 10 for gas/water



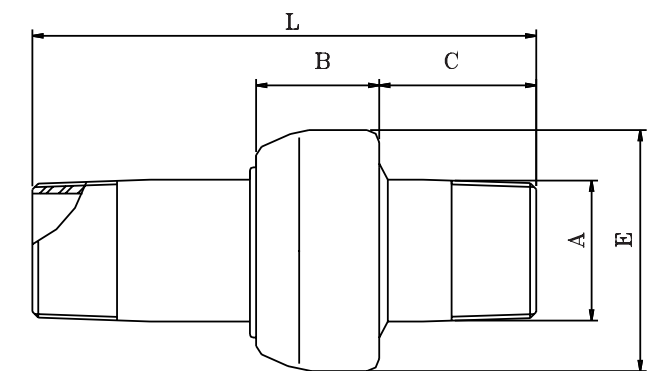
codice code	DN	dimensioni in mm dimensions in mm					L±2%	peso weight kg
		A	E	C	B			
MF015	1/2"	21,3	46	25	28	100	0,4	
MF020	3/4"	26,7	53	27	30	110	0,5	
MF025	1"	33,4	60	29	32	120	0,7	
MF032	1"1/4	42,2	71	32	35	135	1,0	
MF040	1"1/2	48,3	77	32	37	145	1,2	
MF050	2"	60,3	90	36	38	150	1,7	
MF065	2"1/2	76,1	113	40	53	170	3,0	
MF080	3"	88,9	127	44	56	200	4,0	
MF100	4"	114,3	156	55	65	220	6,5	

- ▶ Filettature: maschio conica UNI ISO R 7/1
femmina cilindrica UNI ISO Rp 7/1
- Threads: external taper thread UNI ISO R 7/1
internal parallel thread UNI ISO Rp 7/1



giunto isolante maschio/maschio MM - PN 10 per gas e acqua

insulating joint male/male PN 10 for gas/water



codice code	DN	dimensioni in mm dimensions in mm					L±2%	peso weight kg
		A	E	C	B			
MM015	1/2"	21,3	46	35	28	110	0,4	
MM020	3/4"	26,7	53	41	30	125	0,5	
MM025	1"	33,4	60	46	32	137	0,7	
MM032	1"1/4	42,2	71	51	35	154	1,0	
MM040	1"1/2	48,3	77	56	37	168	1,2	
MM050	2"	60,3	90	61	38	170	1,7	
MM065	2"1/2	76,1	113	62	53	194	3,0	
MM080	3"	88,9	127	72	56	232	4,0	
MM100	4"	114,3	155	100	65	260	6,5	

- ▶ Filettature: maschio conica UNI ISO R 7/1
Threads: external taper thread UNI ISO R 7/1



La Meccanica Segrino si riserva il diritto di cambiare le caratteristiche dei propri prodotti senza preavviso.

Meccanica Segrino reserves the right to change or modify item specs without notice.

Caratteristiche meccaniche

- ▶ Acciaio bicchiere: ASTM A 105
- ▶ Tronchetti: API 5L Gr.B - UNI ISO 3183
- ▶ Anelli isolanti in policarbonato
- ▶ Guarnizione in Hytrel 40 D Dupont
- ▶ Vernice epossifenolica

Caratteristiche elettriche e idrauliche

- ▶ Pressione d'esercizio: 10 Kg/cm²
- ▶ Pressione di collaudo: 15 Kg/cm²
- ▶ Tensione di isolamento in aria: 3 Kv
- ▶ Resistenza di isolamento in aria: 5 Megaohm
- ▶ Temperatura di esercizio: da -15°C a +70°C.

Mechanical features

- ▶ Hot forged socket: ASTM A 105
- ▶ Hot forged spigot: API 5L Gr.B
- ▶ Insulating rings in polycarbonate
- ▶ Gasket ring in Hytrel 40 D Dupont
- ▶ Epoxyphenolic painting

Hydraulic and electrical features

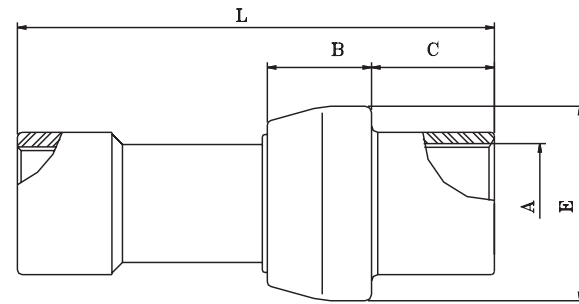
- ▶ Working pressure: 10 Kg/cm²
- ▶ Testing pressure: 15 Kg/cm²
- ▶ Dielectric resistance in dry air: 3 Kv
- ▶ Electrical insulation resistance in dry air: 5 Megaohm
- ▶ Working temperature: from -15°C up to +70°C.

- ▶ Giunti Isolanti costruiti e collaudati secondo UNI-CIG 10284

- ▶ Insulating Joints tested and manufactured in accordance to UNI-CIG 10284

giunto isolante femmina/femmina FF - PN 10 per gas e acqua

insulating joint female/female PN 10 for gas/water

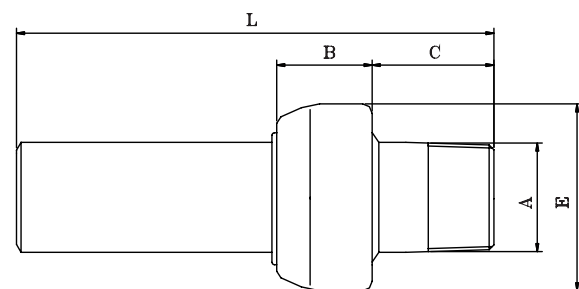


codice code	dimensioni in mm dimensions in mm						L±2%	peso weight kg
	DN	A	E	C	B			
FF020	3/4"	26,7	53	27	30		135	0,6
FF025	1"	33,4	60	29	32		142	0,9
FF032	1"1/4	42,2	71	32	35		165	1,3
FF040	1"1/2	48,3	77	32	37		175	1,5
FF050	2"	60,3	90	36	38		180	2,2

- ▶ Filettature: femmina cilindrica UNI ISO Rp 7/1
Threads: internal parallel UNI ISO Rp 7/1

giunto isolante maschio/saldare MS - PN 10 per gas e acqua

insulating joint male/welding PN 10 for gas/water

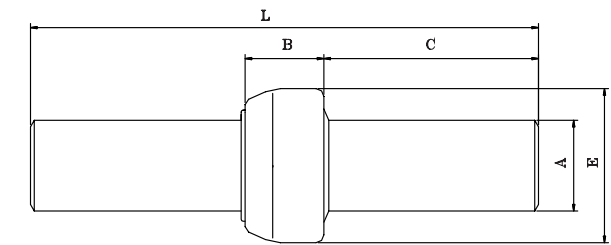


codice code	dimensioni in mm dimensions in mm						L±2%	peso weight kg
	DN	S	A	E	C	B		
MS015	1/2"	3,25	21,30	46	35	28	155	0,45
MS020	3/4"	3,25	26,70	53	41	30	170	0,60
MS025	1"	3,38	33,40	60	46	32	183	0,80
MS032	1"1/4	3,56	42,20	71	51	35	203	1,30
MS040	1"1/2	3,68	48,30	77	56	37	215	1,50
MS050	2"	3,91	60,30	90	61	38	225	1,90
MS065	2"1/2	5,00	76,10	113	62	53	255	3,80
MS080	3"	5,49	88,90	127	72	56	300	5,00
MS100	4"	4,78	114,03	155	100	65	330	7,50

- ▶ Filettature: maschio conica UNI ISO R 7/1
Threads: external taper thread UNI ISO R 7/1

giunto isolante saldare/saldare SS - PN 10 per gas e acqua

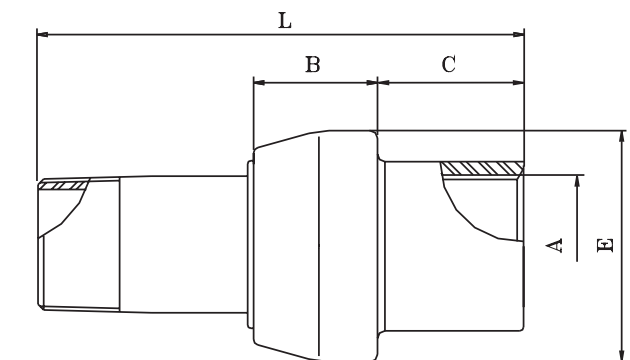
insulating joint welding/welding PN 10 for gas/water



codice code	dimensioni in mm dimensions in mm						L±2%	peso weight kg
	DN	S	A	E	C	B		
SS015	1/2"	3,25	21,3	46	90	28	210	0,5
SS020	3/4"	3,25	26,7	53	96	32	225	0,7
SS025	1"	3,38	33,4	60	105	35	245	1,0
SS032	1"1/4	3,56	42,2	71	117	36	270	1,5
SS040	1"1/2	3,68	48,3	77	121	37	280	1,7
SS050	2"	3,91	60,3	90	126	38	290	2,3
SS040	2"1/2	5,00	76,1	113	137	53	330	4,5
SS050	3"	5,49	88,9	127	172	56	400	6,0

giunto isolante maschio/femmina/zincato MFZ - PN 10 per gas e acqua

insulating joint male/female galvanized PN 10 for gas/water



codice code	dimensioni in mm dimensions in mm						L±2%	peso weight kg
	DN	A	E	C	B			
MFZ015	1/2"	21,3	46	25	28	100	0,4	
MFZ020	3/4"	26,7	53	27	30	110	0,5	
MFZ025	1"	33,4	60	29	32	120	0,7	
MFZ032	1"1/4	42,2	71	32	35	135	1,0	
MFZ040	1"1/2	48,3	77	32	37	145	1,2	
MFZ050	2"	60,3	90	36	38	150	1,7	

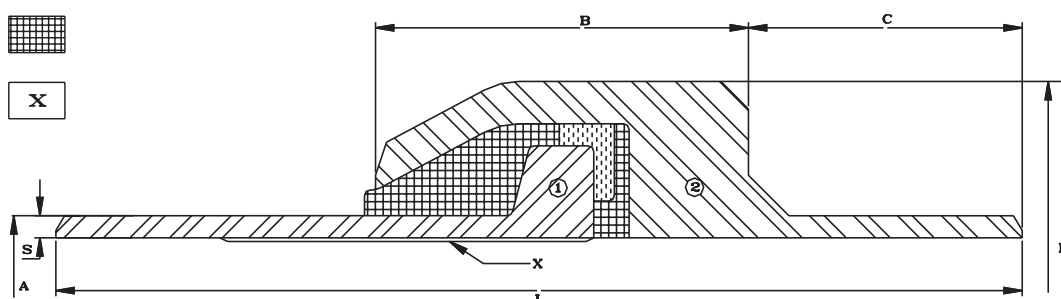
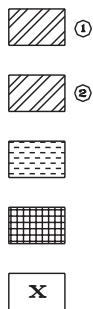
- ▶ Filettature: maschio conica UNI ISO R 7/1
femmina cilindrica UNI ISO Rp 7/1
Threads: external taper thread UNI ISO R 7/1
internal parallel thread UNI ISO Rp 7/1

La Meccanica Segrino si riserva il diritto di cambiare le caratteristiche dei propri prodotti senza preavviso.

Meccanica Segrino reserves the right to change or modify item specs without notice.

giunto isolante per condotte PN 25 ANSI 150

main line insulating joint
ANSI 150



codice code	dimensioni in mm dimensions in mm							peso weight kg
	DN	S	A	E	C	B	L±2%	
P015	1/2"	3.25	21.3	50	97	36	230	0.8
P020	3/4"	3.25	26.7	55	96	38	230	1
P025	1"	3.38	33.4	63	104	42	250	1.2
P032	1 1/4"	3.56	42.2	74	117	46	280	1.7
P040	1 1/2"	3.68	48.3	80	121	48	290	2.1
P050	2"	3.91	60.3	95	125	50	300	2.8
P065	2 1/2"	5.00	76.1	114	139	52	330	4.5
P080	3"	5.49	88.9	127	172	56	400	6
P100	4"	4.78	114.3	153	168	64	400	9
P125	5"	4.78	141.3	192	213	74	500	14
P150	6"	4.78	168.3	219	210	80	500	20
P200	8"	6.35	219.1	273	205	90	500	30
P250	10"	6.35	273.0	340	290	120	700	57
P300	12"	6.35	323.9	398	283	134	700	65

▶ Giunti con diametro maggiore e superiori pressione d'esercizio sono disponibili a richiesta
Insulating Joints with bigger diameter and higher working pressure are available on request



Caratteristiche meccaniche

- Acciaio API 5L Gr.B ASTM A 105
- Guarnizione isolante NBR nitrile/butadiene
- Distanziatori isolanti in policarbonato
- Rivestimento interno in resina epossidica

Caratteristiche elettriche e idrauliche

- Pressione d'esercizio: 25 Kg/cm²
- Pressione di collaudo: 38 Kg/cm²
- Tensione di isolamento in aria: 3 Kv
- Resistenza di isolamento in aria: 5 Megaohm
- Temperatura di esercizio: da -15°C a +70°C

Mechanical features

- Spigot: pipe API 5L Gr.B seamless
- Hot forged steel bell ASTM A 105
- Insulating seal gasket NBR - nitrile/butad
- Insulating spacers polycarbonate
- Internal lining - epoxy resin

Hydraulic and electrical features

- Working pressure: 25 Kg/cm²
- Testing pressure: 38 Kg/cm²
- Dielectric resistance in dry air: 3Kv
- Electrical insulation resistance in dry air: 5 Megaohm
- Working temperature: from -15°C to +70°C

▶ Giunti Isolanti costruiti e collaudati secondo UNI-CIG 10285

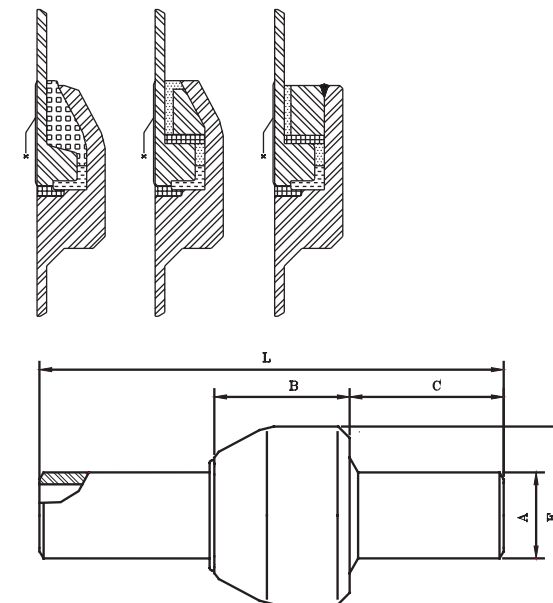
▶ Insulating Joints tested and manufactured in accordance to UNI-CIG 10285

La Meccanica Segrino si riserva il diritto di cambiare le caratteristiche dei propri prodotti senza preavviso.

Meccanica Segrino reserves the right to change or modify item specs without notice.

giunto isolante per condotte PN 64-100

main line insulating joint
ANSI 300-600



codice code	dimensioni in mm dimensions in mm							peso weight kg
	DN	A	S	E	C	B	L±2%	
P015100	1/2"	21.3	3.25	60	97	56	250	1.4
P020100	3/4"	26.7	3.25	65	96	60	250	1.5
P025100	1"	33.4	3.38	68	93	64	250	1.7
P032100	1 1/4"	42.2	3.56	82	115	70	300	2.6
P040100	1 1/2"	48.3	3.68	94	113	74	300	3.5
P050100	2"	60.3	3.91	108	135	80	350	5
P065100	2 1/2"	76.1	5.00	127	130	90	350	8
P080100	3"	88.9	5.49	152	200	100	500	13
P100100	4"	114.3	6.02	176	190	120	500	19
P125100	5"	141.3	6.55	202	230	140	600	29
P150100	6"	168.3	7.11	242	222	156	600	42
P200100	8"	219.1	8.18	298	215	170	600	62
P250100	10"	273.0	9.27	380	293	214	800	130
P300100	12"	323.9	9.52	440	283	234	800	180

▶ Giunti con diametro maggiore e superiori pressione d'esercizio sono disponibili a richiesta
Insulating Joints with bigger diameter and higher working pressure are available on request



Caratteristiche meccaniche

- Acciaio API 5L Gr.B - ASTM A 105
- Saldatura
- Polycarbonato caricato vetro
- Resina epossidica Araldite DRL
- Guarnizione isolante in Gomma Nitrilica NBR
- Distanziatore isolante tipo G11
- Rivestimento interno

Caratteristiche elettriche e idrauliche

- Pressione d'esercizio: 100 Kg/cm²
- Pressione di collaudo: 150 Kg/cm²
- Tensione di isolamento in aria: 3 Kv
- Resistenza di isolamento in aria: 5 Megaohm
- Temperatura di esercizio: da -15°C a +70°C

Mechanical features

- Steel API 5L Gr.B - ASTM A 105
- Weldings ASME VIII-IX
- Polycarbonate with fiber glass
- Epoxy resin Araldite DRL
- Seal gasket Nitrile Rubber NBR
- Insulating ring G 11 type
- Internal lining

Hydraulic and electrical features

- Working pressure: 100 Kg/cm²
- Testing pressure: 150 Kg/cm²
- Dielectric resistance in dry air: 3Kv
- Electrical insulation resistance in dry air: 5 Megaohm
- Working temperature: from -15°C to +70°C

Meccanica Segrino s.r.l.

giunti isolanti
insulating joints





Meccanica **S**egrino s.r.l.

**produzione giunti isolanti
per utenze e per condotte**

22035 Canzo (Co)

Italy

via Tagliamento, 10

tel. +39 031 682775

fax +39 031 682518

info@meccanicasegrino.com

www.meccanicasegrino.com

